



ПАРК - садовое освещение / PARK-GARDEN

## GTD-32S40/GTD-32S60/GTD-32S80 GTD-32S100

Алюминиевое инжекционное литье

Анодированный PP пластиковый

отражатель и плоское закаленное стекло

Механическая и химическая антикоррозийная, устойчивый на ультра фиолетовые луч

наружное высота установки 4-10 m

PF:>%95 , Жизнь:>100000 h , IP66

Угол освещения: По области применение

Симметричный: между 30°-120°

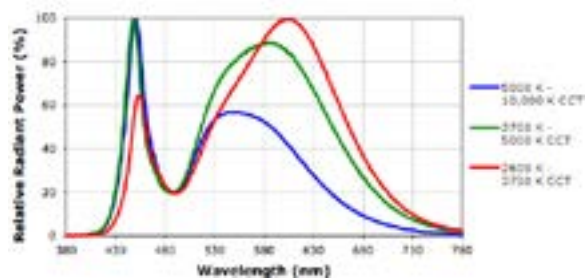
- Die-cast aluminium
- IP66
- Excellent thermal performance
- Life: >50000 h, PF: 95%
- Assembling height: 4-10m - Assembly diameter Ø38

Field of applications: Roads and streets, park-gardens, school, hospital, public buildings and factory environments

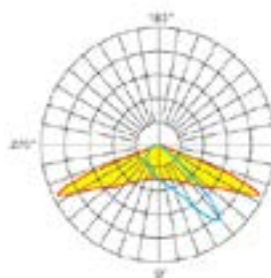
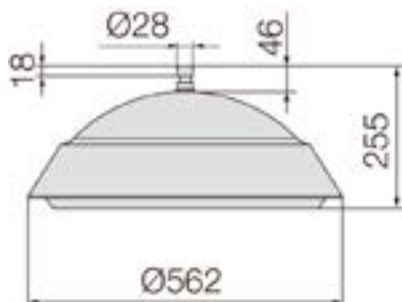
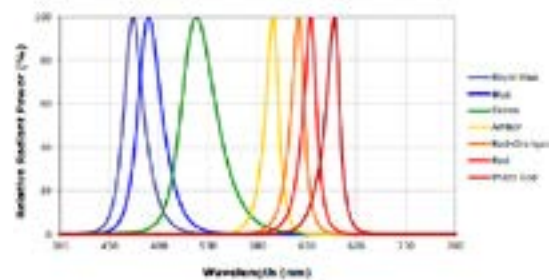


Model	Güç (W)	Giriş Voltajı	Lümen (lm)	Renk Sıcaklığı	Kutu Ölçüsü (mm)	Net Ağırlık (kg)	Brüt Ağırlık (kg)	20" Konteyner	40" Konteyner
Model	Power (W)	Input Vol.	Lumen (lm)	Color Temperatures	Packing Size (mm)	Net Weight (kg)	Gross Weight (kg)	20" Container	40" Container
GTD-32S40	40	230V - 50HZ	6000	3000-6500 K	570X570X245	8.8	9.8	360	720
GTD-32S60	60	230V - 50HZ	9000	3000-6500 K	570X570X245	9.3	10.5	360	720
GTD-32S80	80	230V - 50HZ	12000	3000-6500 K	570X570X245	9.5	10.8	360	720
GTD-32S100	100	230V - 50HZ	15000	3000-6500 K	570X570X245	10	11	360	720

WHITE



COLOR



2500 cd/lin  
2000 cd/lin  
1500 cd/lin  
1000 cd/lin  
500 cd/lin

