

PROJEKTÖR AYDINLATMA SERİSİ

PROJECTOR LIGHTING SERIES

GTD-05P

GTD-05P-65

GTD-05P-80

GTD-05P-90

GTD-05P-100

GTD-05P-120

GTD-05P-150

GTD-05P-180

GTD-05P-200



Teknik Özellikler - Technical Specifications

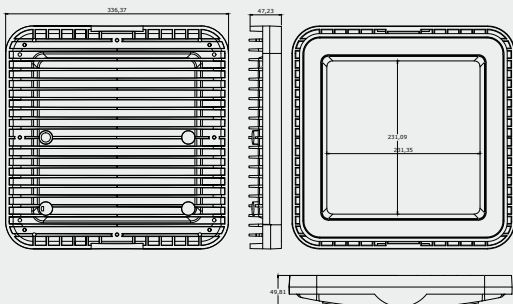
- Ürünün gövdesi; alüminyum enjeksiyon
- Mükemmel termal performans
- Ömür: >50.000 saat, PF: >95%
- 360° ayarlanabilir montaj açısı
- 30°-60°-90°-120° açı opsiyonu
- Giriş gerilimi : 220-240V Frekans: 50-60 Hz
- Renksel ger. ind. (CRI): >70
- Güç faktörü: >0,95
- 3 yıl garanti.
- Die-cast aluminium
- Excelant thermal performance
- Life: >50.000 h, PF:>95%
- Angle can be adjustable (360°)
- 30°-60°-90°-120° angle option
- Input voltage: 220-240V Frequency: 50-60 Hz
- Colour Ren. In(CRI): >70
- Power Fac. :>0,95
- 3 year warranty

Ürün Kodu Product Code	Güç Power (W)	Işık Akısı Lumen (lm)	Renk Sıcaklığı Color Temperatures (k)	Ürün Ağırlık Product Weight (kg)	Ürün Ebatları Product Sizes (mm)	Brüt Ağırlık Gross Weight (kg)	Kutu Ebatları Package Sizes (mm)
GTD-PB05-65	65	8775	3000-6500	7,2	330*330*60	7,5	400*400*130
GTD-PB05-80	80	10800	3000-6500	7,2	330*330*60	7,5	400*400*130
GTD-PB05-90	90	12150	3000-6500	7,2	330*330*60	7,5	400*400*130
GTD-PB05-100	100	13500	3000-6500	7,2	330*330*60	7,5	400*400*130
GTD-PB05-120	120	16200	3000-6500	7,2	330*330*60	7,5	400*400*130
GTD-PB05-150	150	20250	3000-6500	7,2	330*330*60	7,5	400*400*130
GTD-PB05-180	180	24300	3000-6500	7,2	330*330*60	7,5	400*400*130
GTD-PB05-200	200	27000	3000-6500	7,2	330*330*60	7,5	400*400*130

Opsiyonlar - Options

Acil Durum Kiti: Var (1-3 saat)
Emergency Kit: Yes (1-3 hours)
Dimleme Protokolü : Uygun
Dimming Protocol: Available

Teknik Çizim - Technical Drawing



Uygulama Alanları - Field of Application



ŞEHİR İÇİ
YOLLAR



MEYDANLAR



BİNA ÇEVRESİ



PARKLAR



ACIK
OTOPARKLAR

Fotometrik Veri - Photometric Data

