

PARK BAHÇE AYDINLATMA SERİSİ

PARK GARDEN LIGHTING SERIES

GTD-03PB



GTD-PB03-30

GTD-PB03-40

GTD-PB03-50

GTD-PB03-60



Teknik Özellikler - Technical Specifications

- Ürünün gövdesi; alüminyum enjeksiyon
- Mükemmel termal performans
- Ömür: >50.000 saat, PF: >95%
- Giriş gerilimi : 220-240V Frekans: 50-60 Hz
- Renksel ger. ind. (CRI): >70
- Güç faktörü: >0,95
- 3 yıl garanti.
- Die-cast aluminium
- Excelant thermal performance
- Life: >50.000 h, PF:>95%
- Input voltage: 220-240V Frequency: 50-60 Hz
- Colour Ren. In(CRI): >70
- Power Fac. :>0,95
- 3 year warranty

Ürün Kodu Product Code	Güç Power (W)	Işık Akısı Lumen (lm)	Renk Sıcaklığı Color Temperatures (k)	Ürün Ağırlık Product Weight (kg)	Ürün Ebatları Product Sizes (mm)	Brüt Ağırlık Gross Weight (kg)	Kutu Ebatları Package Sizes (mm)
GTD-PB03-30	30	4050	3000-6500	6,5	Ø 725 * 600	7,2	740*740*615
GTD-PB03-40	40	5400	3000-6500	6,5	Ø 725 * 600	7,2	740*740*615
GTD-PB03-50	50	6750	3000-6500	6,5	Ø 725 * 600	7,2	740*740*615
GTD-PB03-60	60	8100	3000-6500	6,5	Ø 725 * 600	7,2	740*740*615

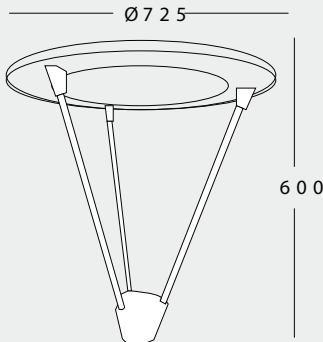
Opsiyonlar - Options

Acil Durum Kiti: Var (1-3 saat)
Emergency Kit: Yes (1-3 hours)
Dimleme Protokolü : Uygun
Dimming Protocol: Available

Uygulama Alanları - Filed of Application



Teknik Çizim - Technical Drawing



Fotometrik Veri - Photometric Data

