

# LİNEER AYDINLATMA SERİSİ

## LINEER LIGHTING SERIES

### GTI-ETP (PLASTİK GÖVDE) IP65

GTI-ETP15

GTI-ETP30

GTI-ETP45



#### Teknik Özellikler - Technical Specifications

- Ürünün gövdesi; plastik gövde
- Mükemmel termal performans
- Ömür: >50.000 saat, PF: >95%
- Giriş gerilimi : 220-240V Frekans: 50-60 Hz
- Renksel ger. ind. (CRI): >70
- Güç faktörü: >0,95
- 3 yıl garanti.
- Die-cast plastic body
- Excelant thermal performance
- Life: >50.000 h, PF:>95%
- Input voltage: 220-240V Frequency: 50-60 Hz
- Colour Ren. In(CRI): >70
- Power Fac. :>0,95
- 3 year warranty

Ürün Kodu Product Code	Güç Power (W)	Işık Akısı Lumen (lm)	Renk Sıcaklığı Color Temperatures (k)	Ürün Ağırlık Product Weight (kg)	Ürün Ebatları Product Sizes (mm)	Brüt Ağırlık Gross Weight (kg)	Kutu Ebatları Package Sizes (mm)
GTI-ETP15	15	2025	3000-6500	1,3	676*94*95	2,0	700*100*100
GTI-ETP30	30	4050	3000-6500	2,0	1283*94*95	2,5	1300*100*100
GTI-ETP45	45	6075	3000-6500	2,1	1283*94*95	2,6	1300*100*100

#### Opsiyonlar - Options

Acil Durum Kiti: Var (1-3 saat)  
Emergency Kit: Yes (1-3 hours)  
Dimleme Protokolü : Uygun  
Dimming Protocol: Available

#### Uygulama Alanları - Filed of Application



ŞANTİYELER



OTELLER



KORİDÖRLER



ALIŞVERİŞİ  
MERKEZLERİ



MARKETLER

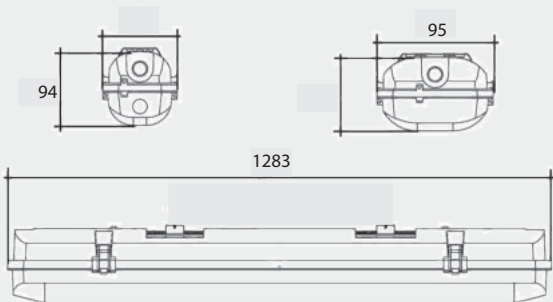


TOPLANTI  
SALONLARI



AÇIK  
OTOPARKLAR

#### Teknik Çizim - Technical Drawing



#### MANDAL/ FASTENER



-Paslanmaz Çelik / Stainless Steel  
-Yaylanma Özelliği ile Kolay ve Pratik  
Montaj / Easy and practical installation with  
biasig Feature  
-0,50 mm Kalınlık / 0,50 mm Thickness

#### TAVAN TAŞIYICI / CEILING CARRIER



-Paslanmaz Çelik / Stainless Steel  
-Yaylanma Özelliği ile Kolay ve Pratik  
Montaj / Easy and practical installation with  
biasig Feature  
-0,60 mm Kalınlık / 0,60 mm Thickness

#### RAKOR / GLAND



-Hammadde / Raw Material :Polyamid/ Polyamide  
-Koruma Sınıfı / Protection Class :IP 68  
-Isı Direnci / Heat Resistance :-30°C+80°C