

CADDE AYDINLATMA SERİSİ STREET LIGHTING SERIES

GTD-30S

GTD-30S30

GTD-30S40

GTD-30S50

GTD-30S60

GTD-30S75

GTD-30S90



Teknik Özellikler - Technical Specifications

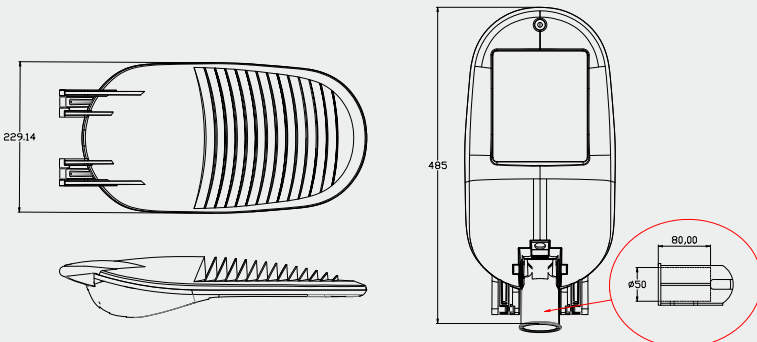
- Ürünün gövdesi; alüminyum enjeksiyon
- Mükemmel termal performans
- Ömür: >50.000 saat, PF: >95%
- 90 ° ayarlanabilir montaj açısı
- Giriş gerilimi : 220-240V Frekans: 50-60 Hz
- Renksel ger. ind. (CRI): >70
- Güç faktörü: >0,95
- 3 yıl garanti.
- Die-cast aluminium
- Excelant thermal performance
- Life: >50.000 h, PF:>95%
- Angle can be adjustable (90 °)
- Input voltage: 220-240V Frequency: 50-60 Hz
- Colour Ren. In(CRI): >70
- Power Fac. :>0,95
- 3 year warranty

Ürün Kodu Product Code	Güç Power (W)	Işık Akısı Lumen (lm)	Renk Sıcaklığı Color Temperatures (k)	Ürün Ağırlık Product Weight (kg)	Ürün Ebatları Product Sizes (mm)	Brüt Ağırlık Gross Weight (kg)	Kutu Ebatları Package Sizes (mm)
GTD-S-30S30	30	4050	3000-6500	3,5	292*485*98	4,2	300*490*100
GTD-S-30S40	40	5400	3000-6500	3,7	292*485*98	4,4	300*490*100
GTD-S-30S50	50	6750	3000-6500	3,7	292*485*98	4,4	300*490*100
GTD-S-30S60	60	8100	3000-6500	3,9	292*485*98	4,6	300*490*100
GTD-S-30S75	75	10125	3000-6500	4,1	292*485*98	4,8	300*490*100
GTD-S-30S90	90	12150	3000-6500	4,2	292*485*98	4,9	300*490*100

Opsiyonlar - Options

Acil Durum Kiti: Var (1-3 saat)
Emergency Kit: Yes (1-3 hours)
Dimleme Protokolü : Uygun
Dimming Protocol: Available

Teknik Çizim - Technical Drawing



Uygulama Alanları - Filed of Application



Fotometrik Veri - Photometric Data

